

Technisches Datenblatt



Produktmerkmale

Hot dog 1 Spitze

Modell	SAP -Code	00001447
---------------	------------------	----------

- Material: Aluminium
- Indikatoren: Betrieb und Heizen
- Maximale Gerätetemperatur [° C]: 100

SAP -Code	00001447	Nettogewicht / kg]	2.07
Netzbreite [MM]	210	Power Electric [KW]	0.100
Nettentiefe [MM]	219	Wird geladen	230 V / 1N - 50 Hz
Nettohöhe [MM]	241	Maximale Gerätetemperatur [° C]	100

Technisches Datenblatt



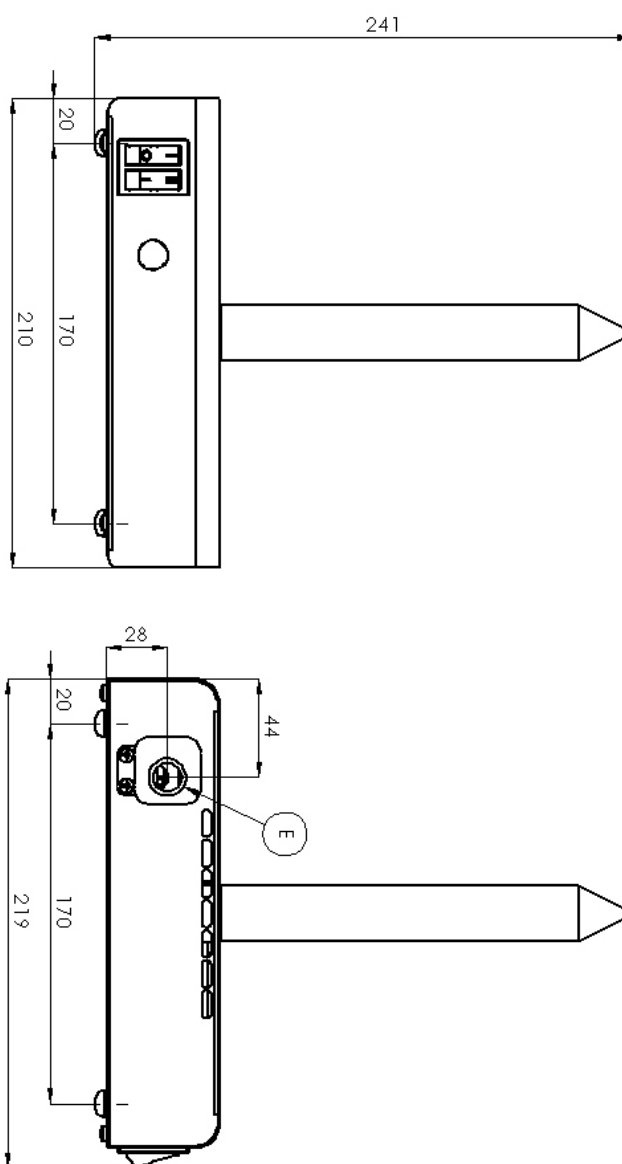
Technische Zeichnung

Hot dog 1 Spitze

Modell

SAP -Code

00001447



Hot dog 1 Spitze

Modell

SAP -Code

00001447

1

Nationärin

Nur Edelstahl, der für Lebensmittelkontakt verwendet wird

- Absolut Edelstahl und nichtmagnetisches Design widerstehen noch schwächere Säuren, die die Hygienestandards (HACCP) leichter zu füllen; Einfache Wartung und Reinigung

2

Wald- und Heizlicht

Optische Option, um den Status des Geräts zu überprüfen

- Sofort erkennt der Bediener in dem Zustand, in dem das Gerät ein/aus ist

3

Dornen mit Haugenaugen -Aluminiumwärme

eine unbequeme heiße Oberfläche

- Schnelles Erhitzen des Dornens und des ungeheizten Gebäcks

4

Separate Steuerung für jedes Gerät, um das Ganze zu löschen

Kann ich beide Teile Hot Dogu unabhängig steuern?

- Bessere Einstellbarkeit und Sparen von El. Energie

5

Stromschalter

Standard- und Schnellheizmodus

- Möglichkeit einer schnelleren Erwärmung
- Möglichkeit zur Steuerung der Temperaturerwärmung

Technisches Datenblatt



technische Parameter

Hot dog 1 Spitze

Modell

SAP -Code

00001447

1. SAP -Code:

00001447

2. Netzbreite [MM]:

210

3. Nettentiefe [MM]:

219

4. Nettohöhe [MM]:

241

5. Nettogewicht / kg:

2.07

6. Bruttobreite [MM]:

230

7. Grobtiefe [MM]:

230

8. Bruttohöhe [MM]:

290

9. Bruttogewicht [kg]:

2.40

10. Gerätetyp:

Elektrisches Gerät

11. Konstruktionstyp des Geräts:

Tischgerät

12. Material:

Aluminium

13. Power Electric [KW]:

0.100

14. Wird geladen:

230 V / 1N - 50 Hz

15. Maximale Gerätetemperatur [° C]:

100

16. Schutz der Kontrollen:

IPX4

17. Energiesparsystem:

Energiesparmodus

18. Indikatoren:

Betrieb und Heizen